

K4瓶罐清洗喷嘴

设计特点

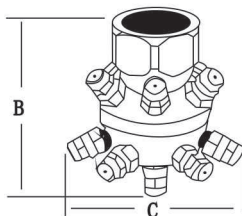
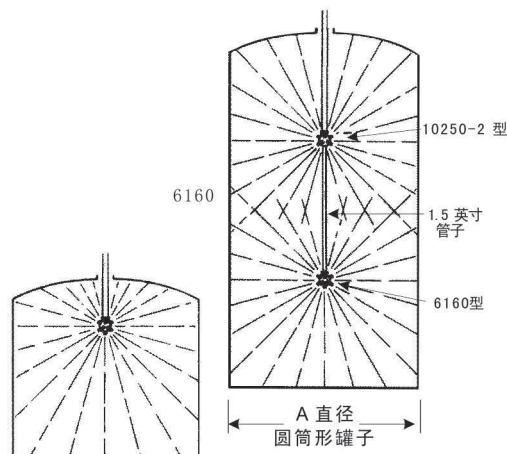
6160和10250型喷嘴组件可对很多尺寸的瓶罐提供有效的清洗。

这两种型号都有13个实心锥喷嘴,可以喷射到罐子的所有内表面,压力直到4巴。制造材料分黄铜和316不锈钢两种。

6160型喷嘴组件的特点是流量大,可清洗直径达3.1米的罐子。利用1/4英寸或3/8英寸实心锥形喷嘴可以改变流量。6160型可以通过直径130毫米或更大的罐口。

10250-1型喷嘴组件可提供特别大的液体流量,用来清洗直径直到6.7米的大罐子。利用1/2英寸,3/4英寸或1英寸的实心锥喷嘴可以改变流率。

10250-1喷嘴组件可以通过直径为230毫米的罐子开口。对于深罐,10250-2型是具有1.5英寸的端部出口连接,用于连接加长管和6160型喷嘴组件。



6160型



10250型

一般应用

- 洗浆箱消泡
- 浆池清洗

性能数据

管子尺寸 NPT 或 BSPT (内)	喷嘴头 订购 序号	不同压力(巴)下的流量(升/分)和最大罐子尺寸近似值								罐子 直径 A (米)	尺寸	
		1.5巴		2巴		3巴		3.5巴			高度 B (毫米)	直径 C (毫米)
		升/ 分	罐子 直径 A (米)	升/ 分	罐子 直径 A (米)	升/ 分	罐子 直径 A (米)	升/ 分	罐子 直径 A (米)			
3英寸	10250-BB1/2-40	280	3.0	320	3.5	390	3.5	415	4.0	166	191	
	10250-BB3/4-7	580	3.5	660	4.0	800	4.5	860	5.0	174	210	
	10250-BB1-12	1000	4.0	1130	5.0	1370	6.0	1470	6.5	183	229	
1 1/2 英寸	6160-BBG1/4-5	35	40	48	52	1.2	114	114				
	6160-BBG1/4-10	70	80	97	104	2.1	114	114				
	6160-BBG3/8-22	155	177	215	230	3.0	121	127				

设计特点

9800型清洗喷嘴是特别为有效清洗小容器而设计的。

这种型号的喷嘴可以选择15个或21个实心锥喷头,可以喷射到全部内表面,压力可达10巴。

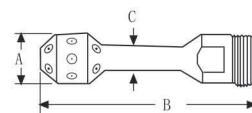
9800型的设计能够通过一处标准的小桶桶口。安装在自动小桶洗涤剂上。最大的喷头直径为35毫米,带有一个16毫米的缩颈,清洗时可以排水。不锈钢结构提供了最大的耐腐蚀性能。

性能数据

喷嘴订购序号	流量(升/分)							
	1巴	2巴	3巴	4巴	5巴	6巴	7巴	10巴
9800-15-SS	-	-	-	20	23	25	26	31
9800-21-SS	-	-	-	28	31	34	36	43

尺寸和重量

基于每种类型
最大/最重的型号



喷嘴序号	9800-
管子接头 NPT或BST(外)	1英寸
A(毫米)	35
B(毫米)	156
C(毫米)	16
净重(千克)	0.51