

# DBU型反冲洗扇形喷嘴

## 设计特点:

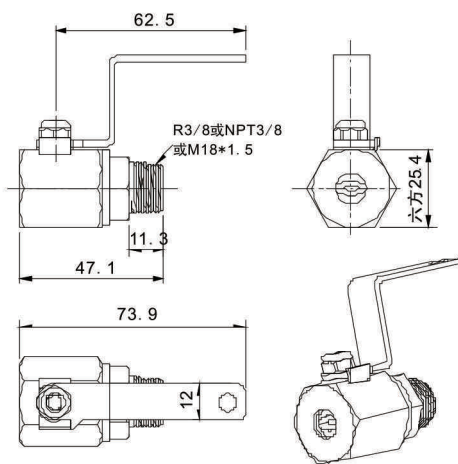
DBU型反冲洗喷嘴的特点是能产生高冲击力的扇形喷雾，这种喷嘴产生的喷雾分布均匀，液滴大小适中，内部反冲洗喷射球的设计解决了喷嘴在使用中堵塞的问题，只需要将调节手柄180度反向扳动即可将喷嘴内部的残渣清洗干净。此款喷嘴分左右两种调节



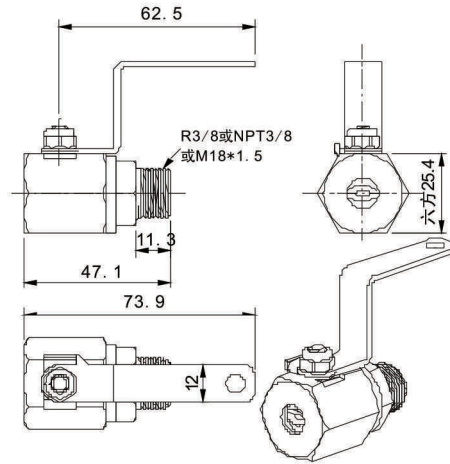
## 一般应用

- 处理化学清洗
- 产品洗涤
- 网毯低压清洗
- 化药喷涂

## 尺寸图:



DBU反冲洗喷嘴(右侧)



DBU反冲洗喷嘴(左侧)

## 性能数据

喷射角度 (3巴)	流量 代码	螺纹 规格	等效喷嘴 孔径(mm)	流量(L/min)							喷射 角度
				1巴	2巴	3巴	4巴	5巴	6巴	7巴	
50°	5010	M18*1.5	2.0	2.3	3.2	3.9	4.6	5.1	5.6	6.0	50°
	5015		2.4	3.4	4.8	5.9	6.8	7.6	8.4	9.0	
	5020	或	2.8	4.6	6.5	7.9	9.1	10.2	11.2	12.1	
	5025	BSPT3/8	3.2	5.7	8.1	9.9	11.4	12.8	14.0	15.1	
	5030	或	3.6	6.8	9.7	11.8	13.7	15.3	16.7	18.1	
	5035	NPT3/8	3.8	8.0	11.8	13.8	16.0	17.7	19.4	21.1	
	5040		4.0	9.1	13.9	15.8	18.2	20	22	24	

## 订购信息

**DBU - 3/8 - SS - 5040 - R**

喷嘴型号      螺纹接口      材料代码      流量代码      右手模式