

## DBA型反冲洗窄角喷嘴

## 设计特点:

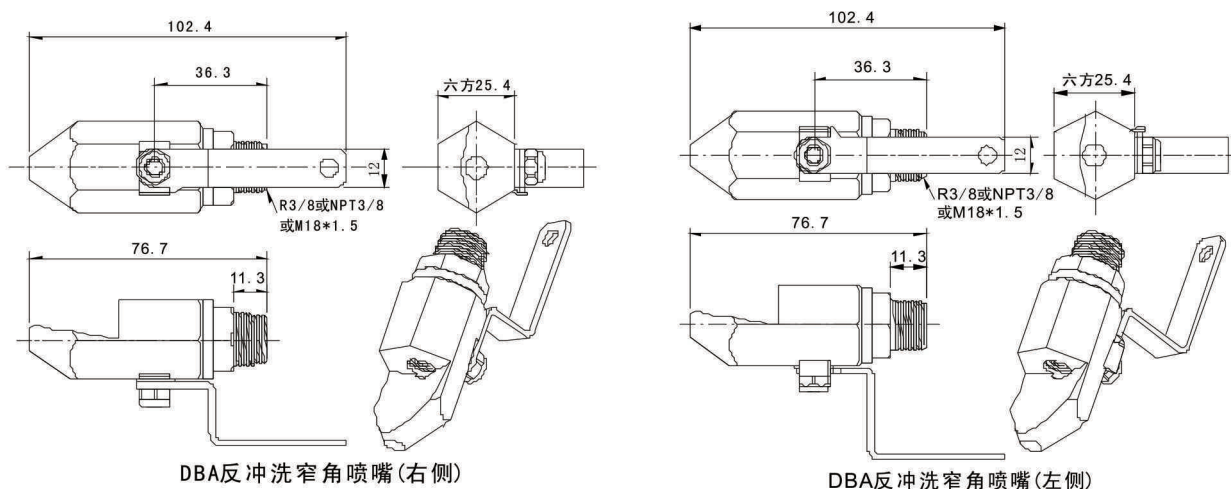
DBA型反冲洗喷嘴的特点是能产生高冲击力的扇形喷雾,这种喷嘴产生的喷雾分布均匀,液滴大小适中,内部反冲洗喷射球的设计解决了喷嘴在使用中堵塞的问题,只需要将调节手柄180度反向扳动即可将喷嘴内部的残渣清洗干净.此款喷嘴分左右两种调节

## 一般应用

- 处理化学清洗
- 产品洗涤
- 网毯低压清洗
- 化药喷涂



## 尺寸图:



## 性能数据

喷射角度(3巴)	流量代码	螺纹规格	等效喷嘴孔径(mm)	流量(L/min)							喷射角度
				1巴	2巴	3巴	4巴	5巴	6巴	7巴	
35°	3510	M18*1.5	2.0	2.3	3.2	3.9	4.6	5.1	5.6	6.0	35°
	3515		2.4	3.4	4.8	5.9	6.8	7.6	8.4	9.0	
	3520	或	2.8	4.6	6.5	7.9	9.1	10.2	11.2	12.1	
	3525	BSPT3/8	3.2	5.7	8.1	9.9	11.4	12.8	14.0	15.1	
45°	4530	或	3.6	6.8	9.7	11.8	13.7	15.3	16.7	18.1	45°
50°	5030	NPT3/8	3.6	6.8	9.7	11.8	13.7	15.3	16.7	18.1	50°
55°	5530		3.6	6.8	9.7	11.8	13.7	15.3	16.7	18.1	55°

## 订购信息

**DBA** - **3/8** - **SS** - **5040** - **R**  
 |            |            |            |            |  
 喷嘴    螺纹    材料    流量    右手  
 型号    接口    代码    代码    模式